

Instruções de instalação

Máquina de lavar e centrifugar

WB6–13, WB6–18
Compass Pro
Tipo W3...



Electrolux
PROFESSIONAL

Índice

Índice

1	Segurança	5
1.1	Informações gerais de segurança	6
1.2	Apenas utilização comercial	6
1.3	Direitos de autor	6
1.4	Símbolos	6
2	Termos de garantia e exclusões	7
3	Dados técnicos	8
3.1	Esquema	8
3.2	Divisória	9
3.3	Dados técnicos	10
3.4	Ligações	10
4	Configuração	11
4.1	Remoção da embalagem	11
4.2	Desembalagem para máquinas fornecidas sobre uma base	12
4.3	Instruções de reciclagem para embalagem	16
4.4	Posicionamento	17
4.5	Instalação mecânica	18
5	Ligações para a água	19
6	Ligação de sistemas de dosagem externa	20
6.1	Ligação de mangueiras	20
6.2	Ligação eléctrica do sistema de dosagem externa	20
6.2.1	Máquina com conectores	21
6.2.2	Máquina sem conectores	22
6.2.3	Saídas	23
6.2.4	Entradas	25
7	Ligação do dreno	26
8	Ligação eléctrica	27
8.1	Instalação eléctrica	27
8.2	Ligações eléctricas	27
8.3	Ligação da máquina	28
8.3.1	Ligação monofásica	28
8.3.2	Ligação trifásica	29
8.4	Funções para cartões I/O	30
8.4.1	Saídas para sinais de detergente e entradas para sinais de pausa, sinal "vazio" (2E)	30
9	Ligação de vapor	31
10	No primeira vez que for ligada	33
10.1	Selecionar idioma	33
10.2	Configurar a data e a hora	33
11	Verificação de função	34
12	Instruções para a eliminação	35
12.1	Reciclagem e eliminação de aparelhos	35
12.1.1	Reciclabilidade	35
12.1.2	Procedimento de eliminação de aparelhos e recuperação de componentes/ materiais	35
12.2	Eliminação da embalagem	36

O fabricante reserva-se o direito de fazer modificações na concepção do aparelho bem como nas especificações dos materiais.

1 Segurança

- A manutenção deve ser efectuada apenas por pessoal autorizado.
- Apenas serão usados acessórios, peças de substituição e consumíveis autorizados.
- Só pode ser utilizado detergente para lavagem com água de têxteis. Não utilize nunca agentes de limpeza a seco.
- A máquina deve ser ligada com novos tubos de água. Os tubos de água reutilizados não devem ser utilizados.
- Não force o dispositivo de fecho da porta em nenhuma circunstância.
- Se a máquina tiver alguma avaria, informe o técnico responsável o mais depressa possível. Isto é importante tanto para a sua segurança como para a segurança de terceiros.
- **NÃO MODIFIQUE ESTE APARELHO.**
- Quando efectuar a manutenção ou substituição das peças, a alimentação eléctrica deve estar desligada.
- Quando a alimentação estiver desligada, o operador terá de confirmar que a máquina está desligada (a ficha está e permanece retirada da tomada) de qualquer ponto a que tenha acesso. Se isso não for possível, devido à construção ou instalação da máquina, será fornecida uma desconexão com um sistema de bloqueio na posição isolada.
- De acordo com as regras de cablagem: instale um interruptor multipolar antes da máquina para facilitar as operações de instalação e assistência.
- Se na chapa de características da máquina forem apresentadas tensões nominais diferentes ou frequências nominais diferentes (separadas por uma /), no manual de instalação são fornecidas instruções para ajustar o aparelho à tensão nominal ou à frequência nominal desejadas.
- Aparelhos estacionários não equipados com meios de desligação da rede de alimentação com separação de contacto em todos os pólos de forma a permitir que seja completamente desligado em situações de sobreintensidade de corrente de categoria III; é necessário incorporar meios de desligação na cablagem fixa de acordo com os regulamentos de ligações eléctricas.
- As aberturas na base, não devem ser obstruídas por um tapete.
- Massa máxima de tecido seco: WB6–13: 14 kg, WB6–18: 20 kg.
- Nível de pressão sonora das emissões ponderadas em A nas estações de trabalho:
 - Lavagem: WB6–13: <70 dB(A), WB6–18: <70 dB(A).
 - Extração: WB6–13: <70 dB(A), WB6–18: <70 dB(A).
- Pressão máxima da água de entrada: 1000 kPa
- Pressão mínima da água de entrada: 50 kPa
- Requisitos adicionais para os seguintes países: AT, BE, BG, HR, CY, CZ, DK, EE, FI, FR, DE, GR, HU, IS, IE, IT, LV, LT, LU, MT, NL, NO, PL, PT, RO, SK, SI, ES, SE, CH, TR, UK:
 - Este aparelho não deverá ser instalado num local onde o público tenha acesso.
- Requisitos adicionais para outros países:
 - Este aparelho não deve ser utilizado por pessoas (incluindo crianças) com capacidades físicas, sensoriais ou mentais reduzidas, com falta de experiência e de conhecimento, excepto quando sob supervisão ou após receberem instruções referentes à utilização do aparelho de alguém responsável pela sua segurança. As

crianças devem ser vigiadas, de modo a assegurar que não brincam com o aparelho.

- Este aparelho não se destina ao uso em aplicações domésticas, mas sim para uso em aplicações similares, tais como: áreas de cozinha para funcionários em lojas, escritórios e outros ambientes de trabalho, casas de fazenda, por clientes em hotéis, motéis e outros ambientes residenciais, ambientes do tipo cama e café, áreas de uso comum em blocos de apartamentos ou em lavanderias.

1.1 Informações gerais de segurança

Esta máquina só pode ser utilizada para lavagem com água.

Não lave ou pulverize a máquina com água.

Para evitar danos nos componentes electrónicos (e outras peças) que poderão ocorrer em resultado da condensação, a máquina deve ser mantida à temperatura ambiente durante 24 horas antes de ser utilizada pela primeira vez.




1.2 Apenas utilização comercial

A(s) máquina(s) abrangidas(s) por este manual é(são) produzida(s) apenas para utilização industrial e comercial.

1.3 Direitos de autor

Este manual destina-se exclusivamente à consulta por parte do operador só pode ser entregue a terceiros apenas com a autorização da empresa Electrolux Professional AB.

1.4 Símbolos

	Atenção
	Cuidado, alta tensão
	Leia as instruções antes de utilizar a máquina

2 Termos de garantia e exclusões

Se a compra deste produto incluir cobertura de garantia, a garantia é fornecida em linha com normas locais e sujeitas ao produto instalado e usado para as finalidades para que foi concebido, como descrito na respetiva documentação do equipamento.

A garantia será aplicável caso o cliente tenha usado apenas peças sobresselentes genuínas e tiver efetuado a manutenção de acordo com a documentação de uso e manutenção Electrolux Professional AB disponibilizada em papel ou formato eletrónico.

Electrolux Professional AB recomenda veementemente a utilização de agentes de limpeza, enxaguamento e descalcificação Electrolux Professional AB aprovados para obter ótimos resultados e manter a eficiência do produto ao longo do tempo.

A garantia Electrolux Professional AB não cobre:

- custo das deslocações de serviço para entregar e recolher o produto;
- instalação;
- formação sobre como usar/operar;
- substituição (e/ou fornecimento) de peças de desgaste, a menos que resultante de defeitos de materiais ou mão de obra comunicados no prazo de uma (1) semana após a avaria;
- correção de ligação externa;
- correção de reparações não autorizadas, bem como quaisquer danos, avarias e ineficiências provocadas por e/ou resultantes de:
 - capacidade insuficiente e/ou anormal dos sistemas elétricos (corrente/tensão/frequência, incluindo picos de tensão e/ou apagões);
 - abastecimento de água, vapor, ar, gás inadequado ou interrompido (incluindo impurezas e/ou outros que não estejam em conformidade com os requisitos técnicos para cada aparelho);
 - peças de canalização, componentes ou produtos de limpeza de consumíveis não aprovados pelo fabricante;
 - negligência, utilização incorreta, abuso e/ou não conformidade com as instruções de utilização e manutenção especificadas na respetiva documentação do equipamento;
 - imprópria ou incorreta: instalação, reparação, manutenção (incluindo manipulação, modificações e reparações efetuadas por terceiros não autorizados) e modificação de sistemas de segurança;
 - Utilização de componentes não originais (por ex.: consumíveis, desgaste ou peças sobresselentes);
 - condições ambientais que provoquem stress térmico (por ex. sobreaquecimento/congelação) ou químico (por ex. corrosão/oxidação);
 - objetos estranhos colocados no ou ligados ao produto;
 - acidentes de força maior;
 - transporte e manuseamento, incluindo riscos, amolgadelas, lascas, e/ou outros danos no acabamento do produto, a menos que estes danos resultem de defeitos de materiais ou mão de obra e sejam comunicados no espaço de uma (1) semana após a entrega, salvo acordo em contrário;
- produto com números de série originais que tenham sido removidos, alterados ou não possam ser facilmente determinados;
- substituição de lâmpadas, filtros ou quaisquer outras peças consumíveis;
- quaisquer acessórios e softwares não aprovados ou especificados pela Electrolux Professional AB.

A garantia não inclui atividades de manutenção previstas (incluindo as peças ou o fornecimento de agentes de limpeza, a menos que especificamente abrangidas em qualquer acordo local, sujeito a termos e condições locais.

Consulte a lista dos centros de assistência autorizados no website Electrolux Professional AB.

3 Dados técnicos

3.1 Esquema

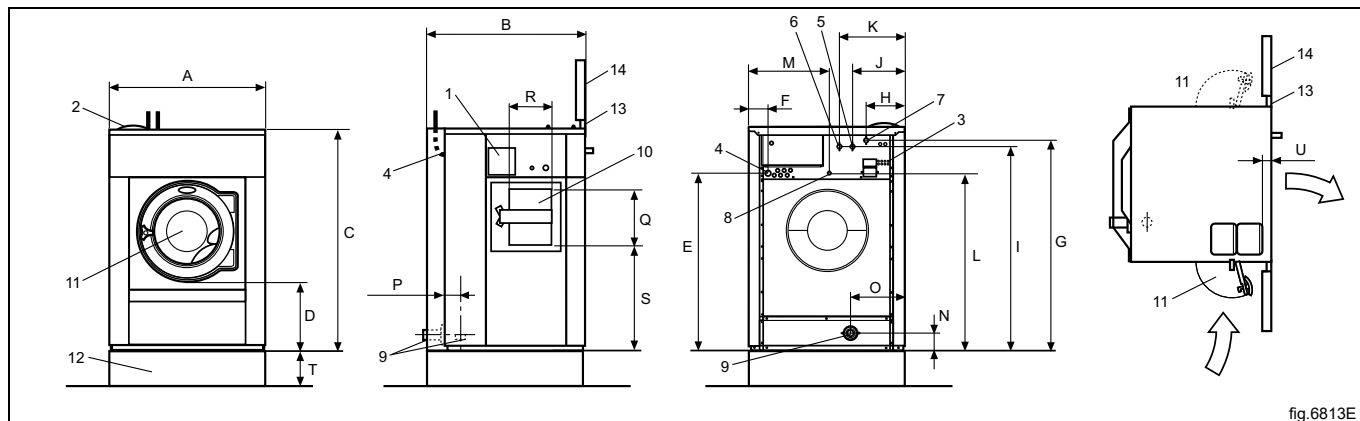


fig.6813E

1	Painel de funcionamento
2	Gaveta do detergente
3	Alimentação de detergente líquido
4	Ligação eléctrica
5	Água fria
6	Água quente
7	Água fria ou quente
8	Ligação de vapor
9	Dreno
10	Abertura da porta, lado de carga: WB6-13: 280 x 280 mm, WB6-18: 320 x 280 mm
11	Abertura da porta, lado de descarga: WB6-13: \varnothing 395 mm, WB6-18: \varnothing 435 mm
12	Plinto
13	Estrutura da divisória
14	Divisória

mm	A	B	C	D	E	F	G	H
WB6-13	910	875	1325	435	1065	160	1245	215
WB6-18	970	975	1410	470	1130	150	1330	230

mm	I	J	K	L	M	N	O	P
WB6-13	1225	300	380	1045	455	105	305	45
WB6-18	1290	315	395	1130	485	110	335	45

mm	Q	R	S	T	U
WB6-13	390	345	575	285	100
WB6-18	390	385	610	200	100

3.2 Divisória

A divisória (3) será construída antes da instalação da máquina.

Centre e alinhe a máquina com a divisória (3).

Monte o vedante de borracha (2) na secção de alumínio (1).

Aperte a secção de alumínio (1) com parafusos na divisória (3).

Se as máquinas são para serem instaladas numa parede com espessura superior a 100 mm, por favor contacte um técnico do serviço de assistência autorizado.

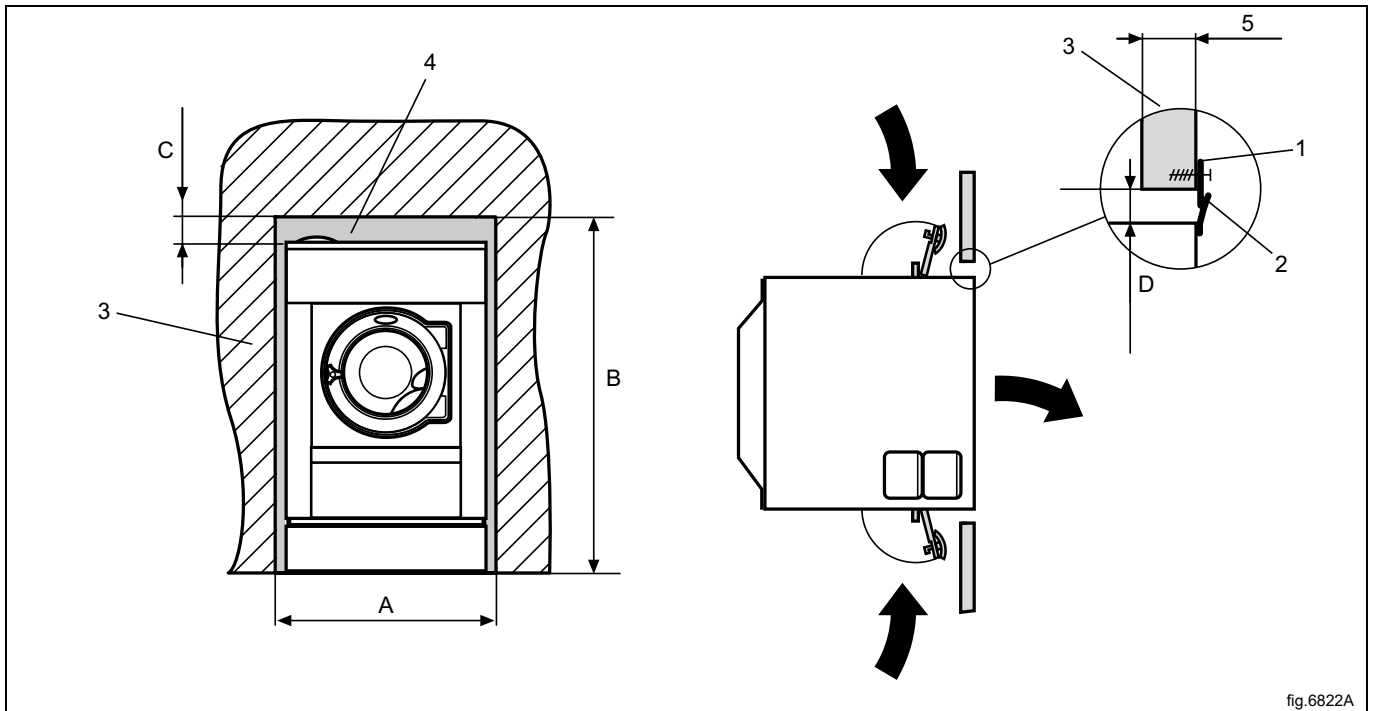


fig.6822A

1	Secção de alumínio
2	Vedante de borracha
3	Divisória
4	Divisória removível
5	Mínimo 70 mm, máximo 100 mm

mm	A	B	C	D
WB6-13	990	1760	150	40
WB6-18	1050	1760	150	40

3.3 Dados técnicos

		WB6-13	WB6-18
Peso, líquido	kg	296	356
Volume do tambor	litros	130	180
Diâmetro do tambor	mm	650	725
Velocidade do tambor durante a lavagem	rpm	49	44
Velocidade do tambor durante a centrifugação	rpm	910	860
Factor G, máx.		300	300
Aquecimento: Electricidade	kW	13	18
Aquecimento: Vapor		x	x
Aquecimento: Água quente		x	x
Frequência da força dinâmica	Hz	15,2	14,3
Carga no chão durante a extração máx.	kN	3.4±0.5	2.9±1.0
Peso líquido do nível de pressão sonora das emissões nas estações de trabalho (Lavagem)	dB(A)	<70	<70
Peso líquido do nível de pressão sonora das emissões nas estações de trabalho (Extração)	dB(A)	79	85
Emissão de calor da potência instalada, máx	%	5	5

3.4 Ligações

		WB6-13	WB6-18
Válvulas para água	DN BSP	20 3/4"	20 3/4"
Pressão de água recomendada	kPa	200-600	200-600
Pressão de funcionamento contínua	kPa	50-800	50-800
Capacidade a 300 kPa	l/min	20	60
Válvula de drenagem ø externa	mm	75	75
Capacidade de drenagem	l/min	170	170
Ligação de válvula de vapor	DN BSP	15 1/2"	15 1/2"
Pressão recomendada de vapor	kPa	300-600	300-600
Limites de funcionamento para a válvula de vapor	kPa	50-800	50-800

4 Configuração

4.1 Remoção da embalagem

Nota:

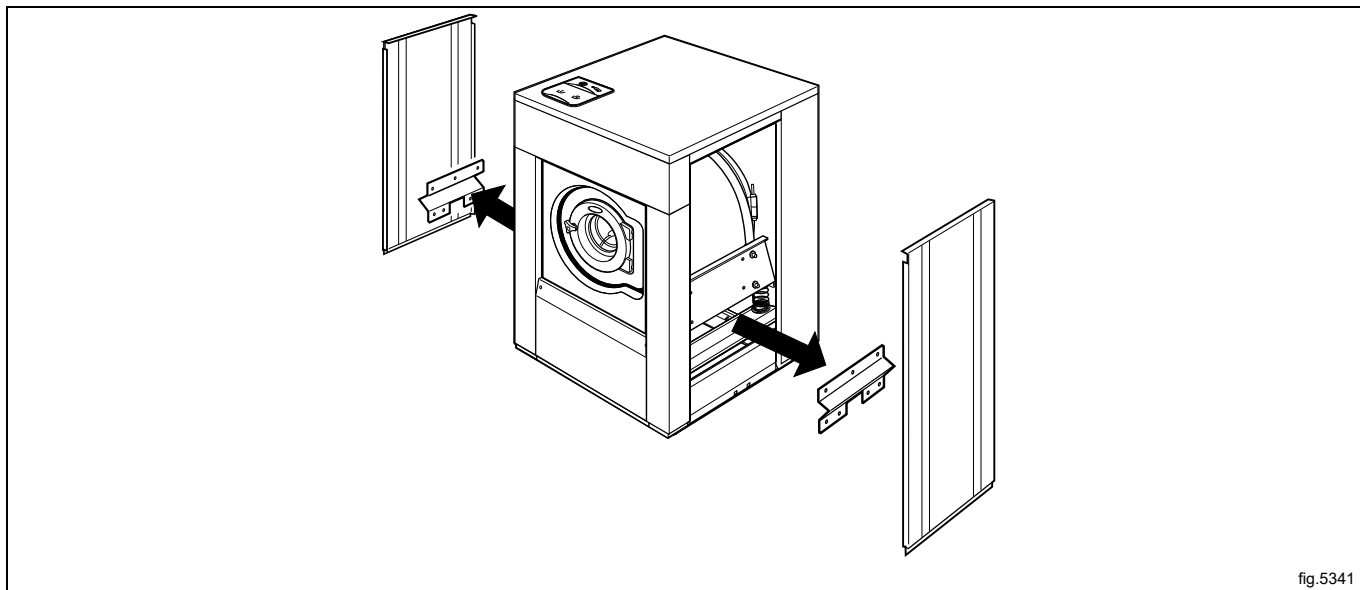
Recomenda-se que a desembalagem seja realizada por duas pessoas.

Retire os painéis laterais.

Retire os apoios de transporte. Guarde os apoios de transporte para o caso de vir a precisar de mudar a máquina de lugar.

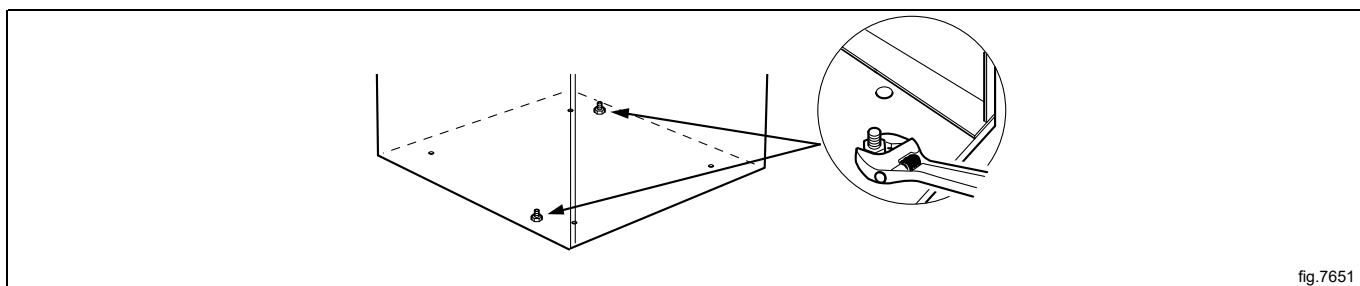
Nota:

Assim que os apoios de transporte tiverem sido removidos, manuseie cuidadosamente a máquina para evitar danos aos componentes de suspensão.



Retire o painel dianteiro e traseiro.

Retire os parafusos existentes entre a máquina e a paleta. Um deles encontra-se à direita, na parte da frente da máquina, e o outro na sua diagonal, na parte de trás da máquina.



Retire a máquina da paleta.

Nota:

Ao mover a máquina, manuseie-a com cuidado.

Coloque a máquina na sua posição final.

Instale os pés de apoio.

Volte a instalar os painéis.

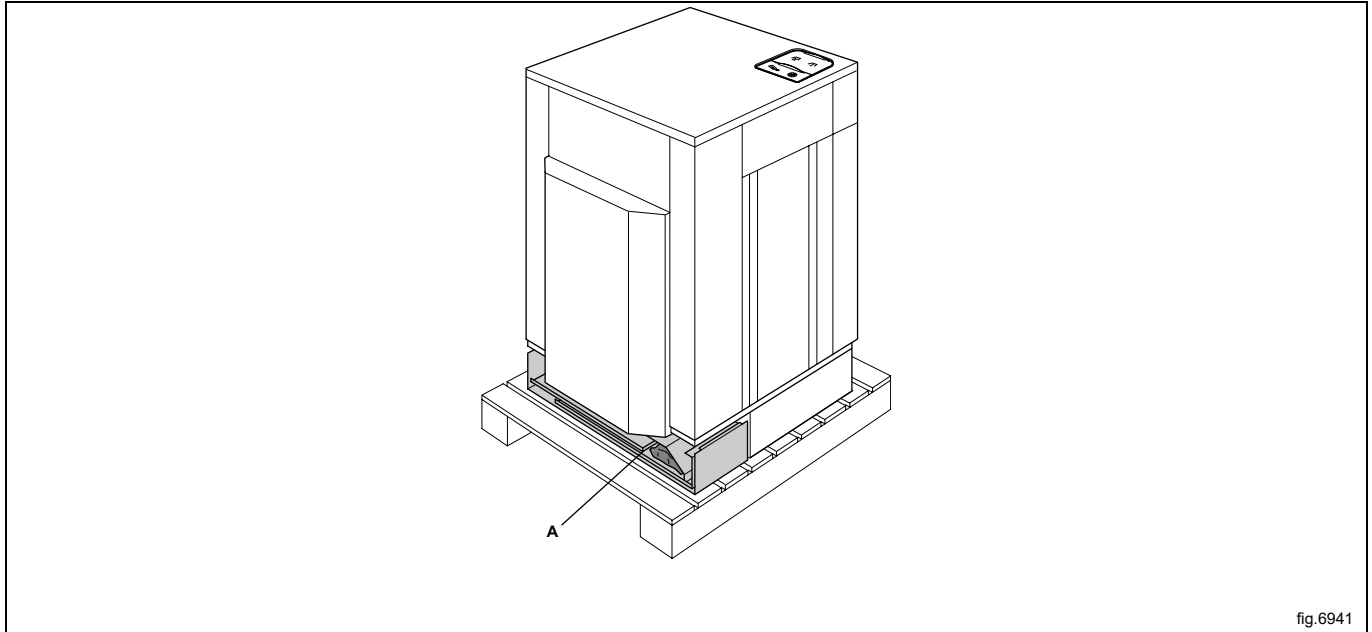
4.2 Desembalagem para máquinas fornecidas sobre uma base

A máquina é entregue completa com parafusos reguláveis, pés de apoio, etc.

A máquina é entregue aparafusada à paleta de transporte e embalada num caixote ou caixa.

A máquina é fornecida com painéis de cobertura que devem ser utilizadas quando a máquina for fornecida sobre uma base.

Os painéis de cobertura e todo o equipamento adicional encontram-se na parte traseira da máquina (A).



Retire a embalagem da máquina.

Remova os painéis de cobertura e todo o equipamento adicional da parte traseira da máquina.

Nota:

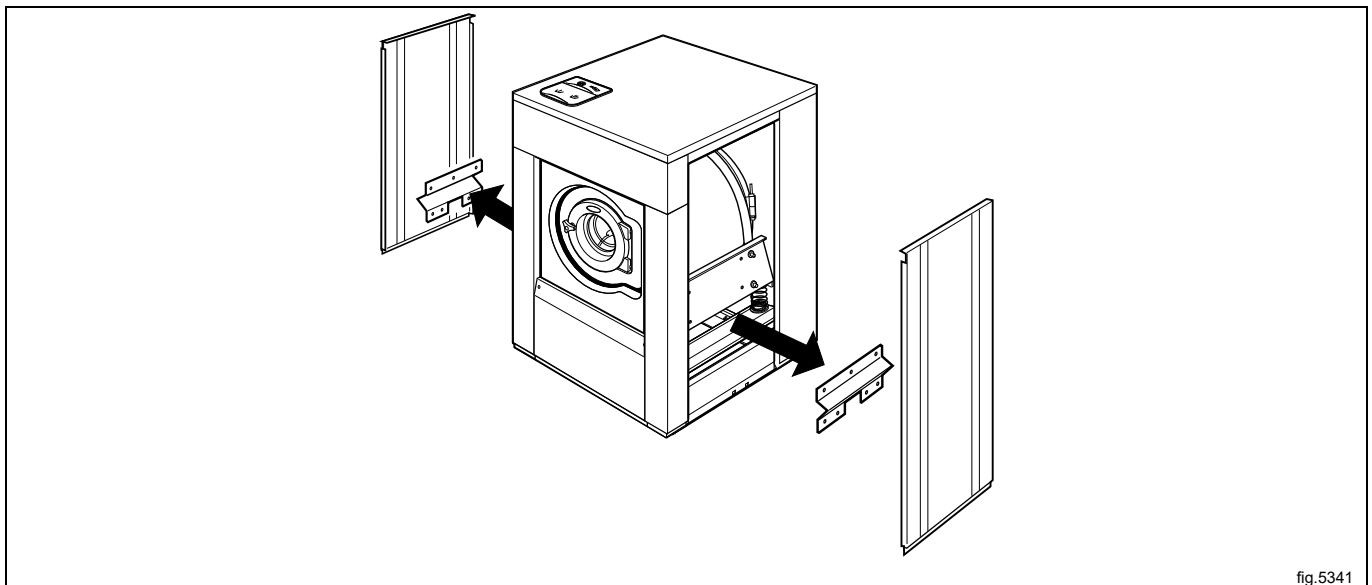
Certifique-se de que quando remover os painéis de cobertura, estes não fiquem arranhados.

Retire os painéis laterais.

Retire as protecções de transporte. Guarde as protecções de transporte para o caso de vir a precisar de mudar a máquina de lugar.

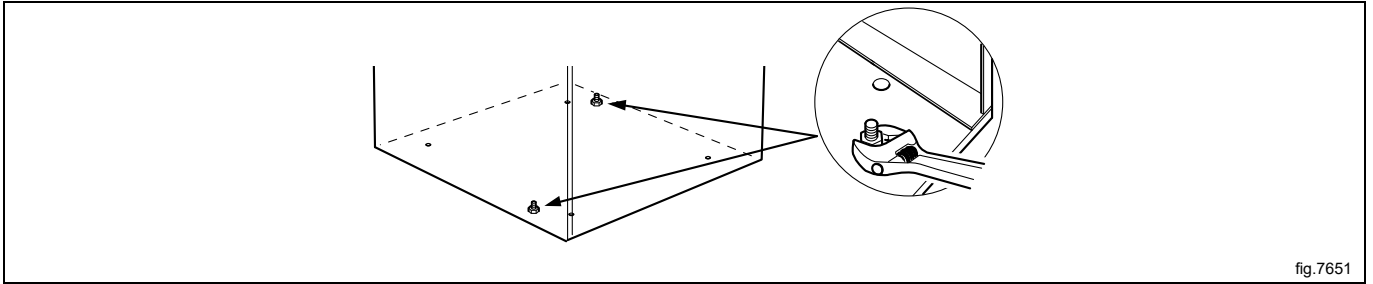
Nota:

Assim que as protecções de transporte tiverem sido removidas, manuseie cuidadosamente a máquina para evitar danos aos componentes de suspensão.



Retire o painel dianteiro e traseiro.

Retire os parafusos existentes entre a máquina e a paleta. Um deles encontra-se à direita, na parte da frente da máquina, e o outro na sua diagonal, na parte de trás da máquina.



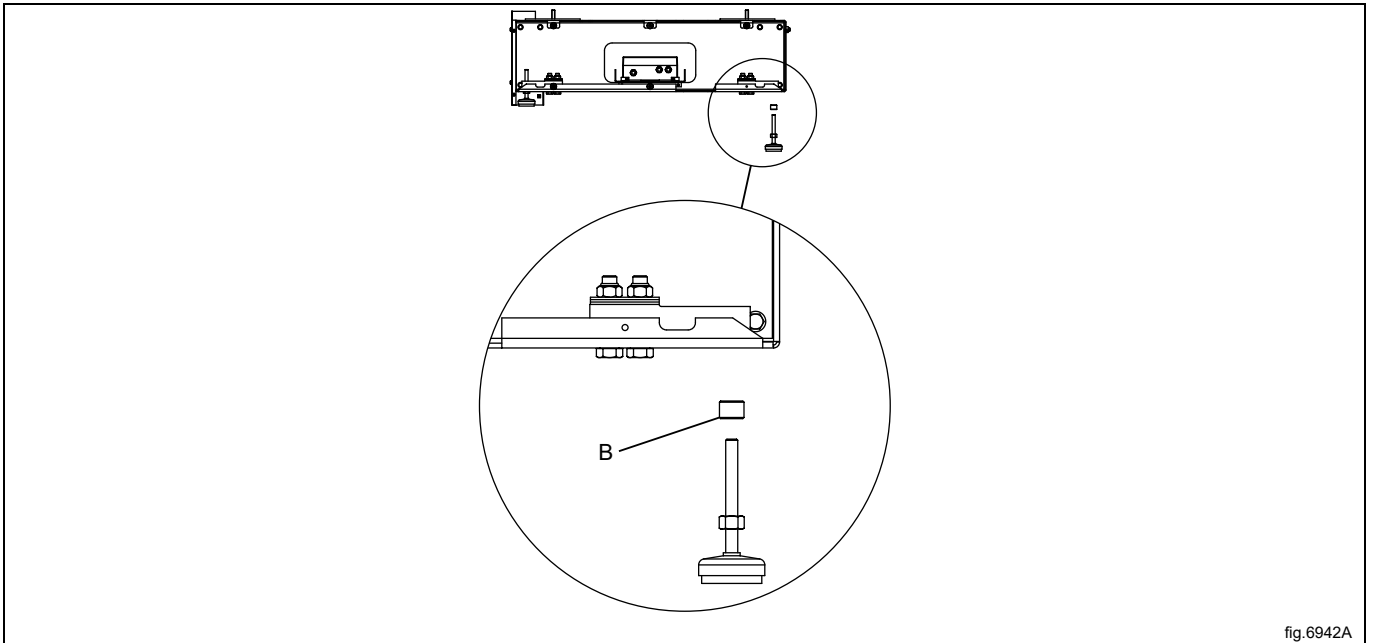
Instale os pés de apoio.

Se a máquina estiver equipada com células de carga:

Tenha em atenção os orifícios roscados para os pés.

Os pés devem ficar montados nos orifícios na ponte do sensor de carga.

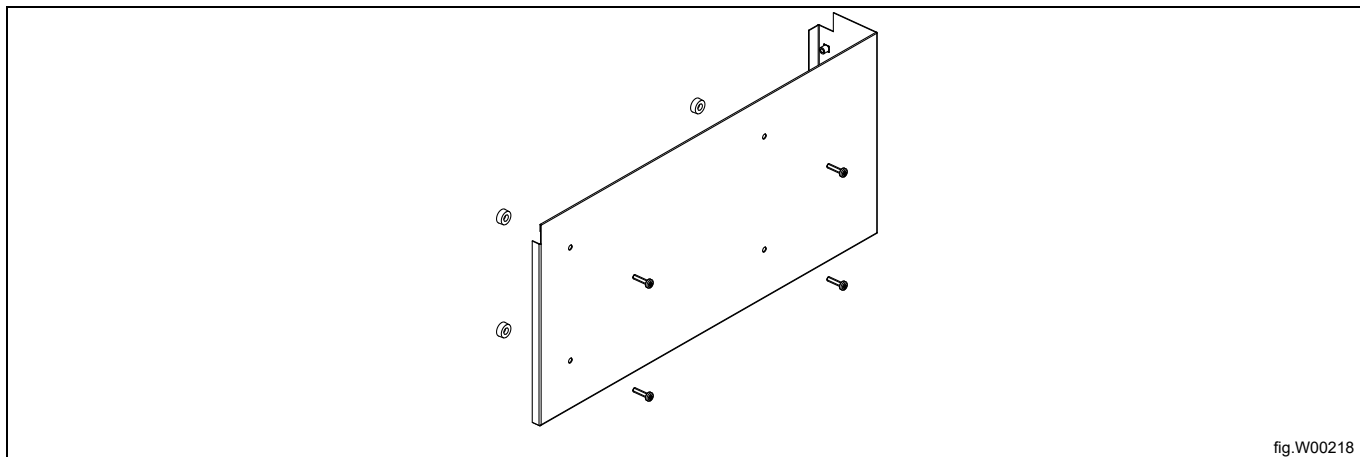
B = Espaçador



Levante a máquina e remova a paleta de transporte.

Monte os painéis de cobertura

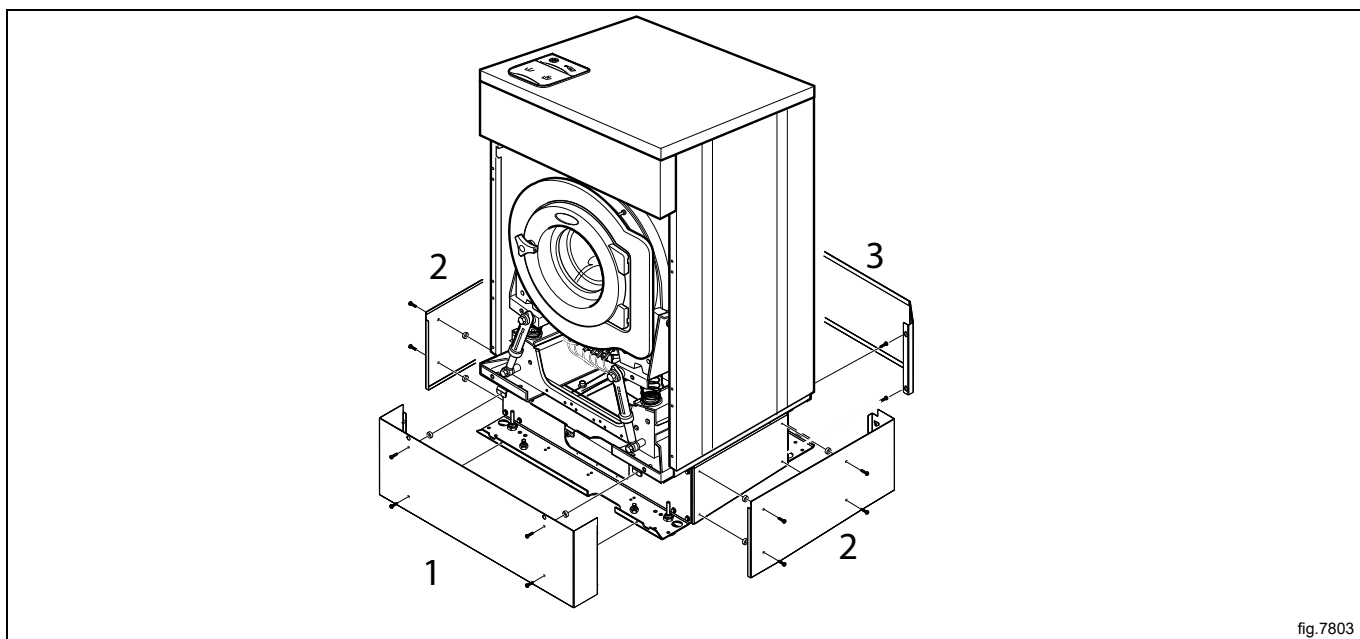
Monte os parafusos e as anilhas de plástico (fornecidos num saco de plástico) nos painéis antes de os montar na máquina.



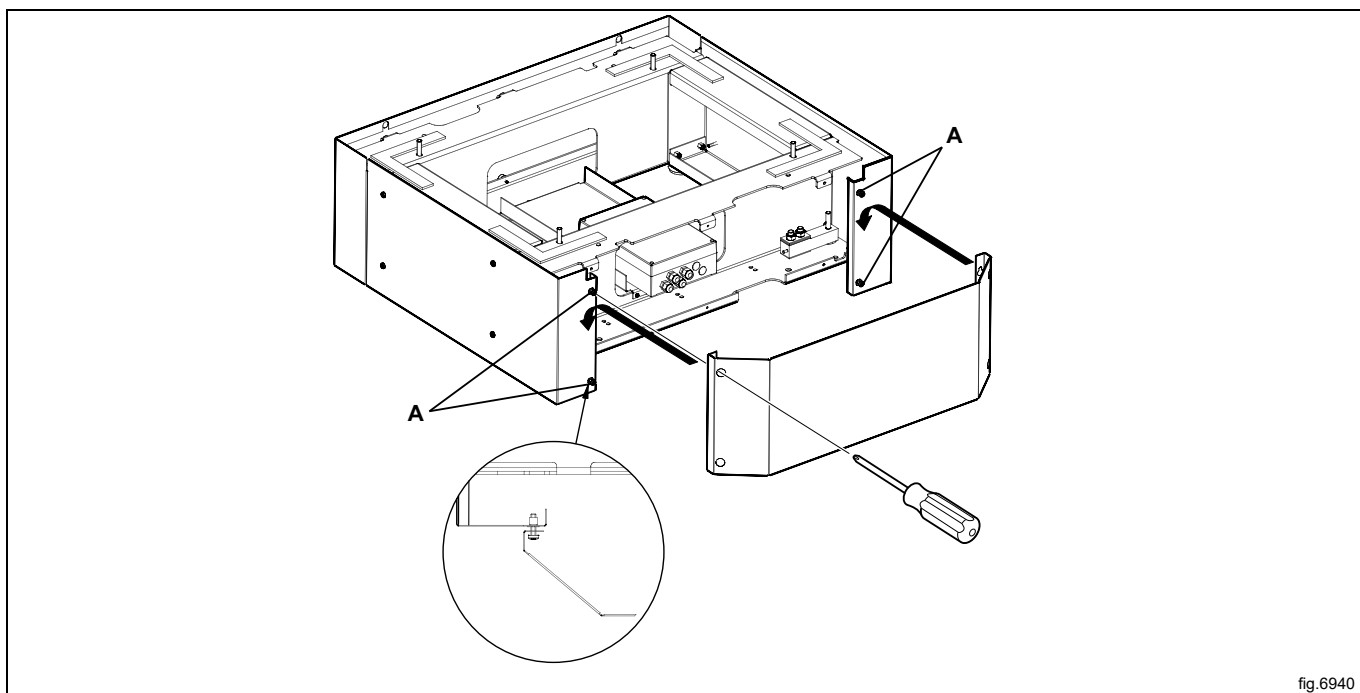
Os parafusos nos painéis laterais (A) não devem ficar apertados em todo o seu comprimento.

Certifique-se de que a máquina se encontra no nível antes de montar o painel de cobertura frontal.

Coloque o painel de cobertura frontal na respectiva posição e aperte-o, em seguida, os painéis de cobertura lateral e, por último, o painel de cobertura traseiro.



Os orifícios no painel de cobertura traseira devem ser colocados nos parafusos (A) nos painéis de cobertura lateral e virados para baixo, nos orifícios. Aperte os parafusos.



Coloque a máquina na sua posição final.

4.3 Instruções de reciclagem para embalagem

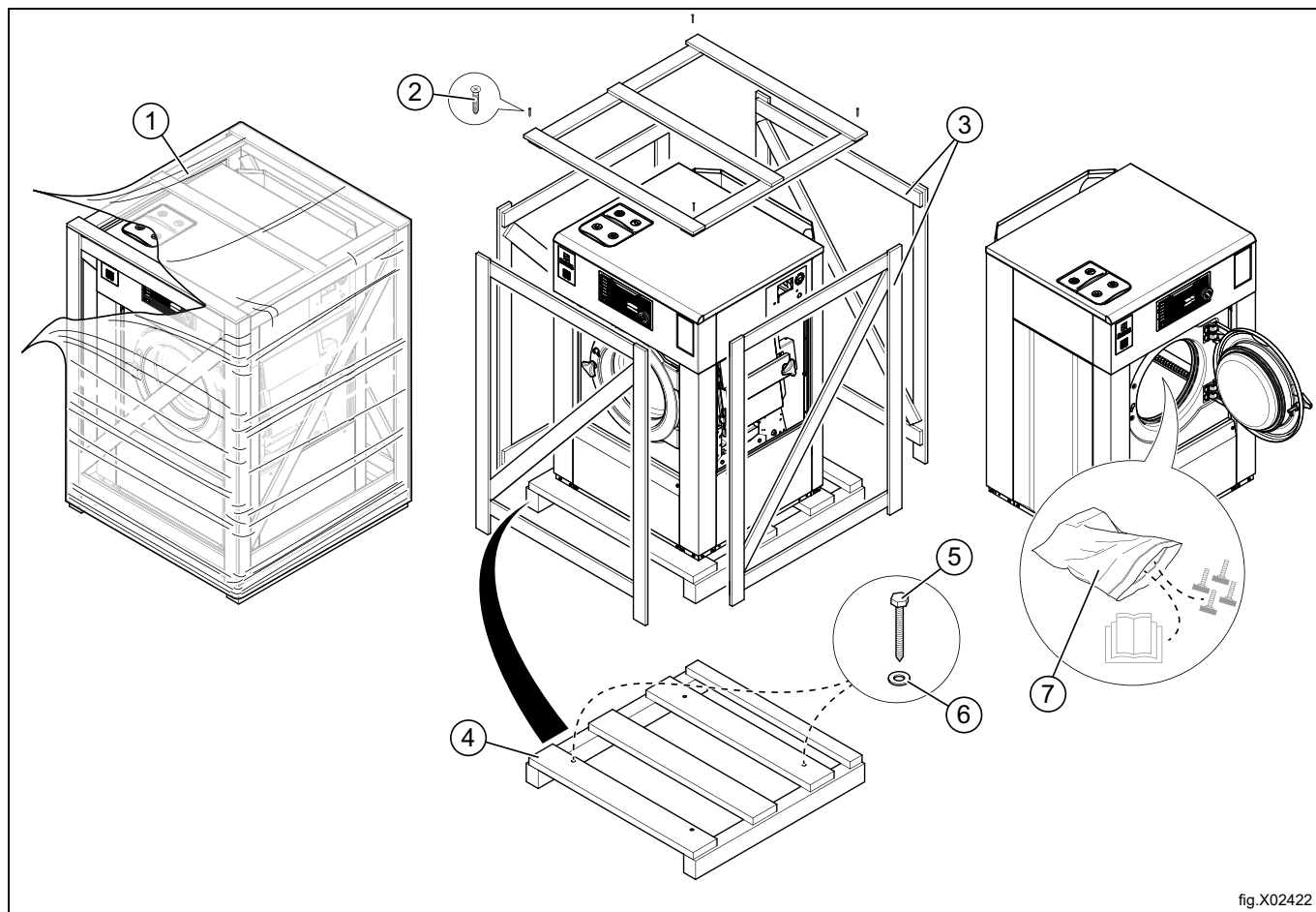


fig.X02422

Fig.	Descrição	Código	Tipo
1	Película de embalagem	LDPE 4	Plástico
2	Parafuso	FE 40	Aço
3	Embalagem	FOR 50	Madeira
4	Paleta	FOR 50	Madeira
5	Parafuso	FE 40	Aço
6	Lavadora	FE 40	Aço
7	Saco de plástico	PET 1	Plástico

4.4 Posicionamento

Instale a máquina junto de um tubo de drenagem do piso ou de um dreno aberto.

Recomendamos vivamente que seja realizada a drenagem sob a máquina por motivos de higiene e segurança. Certifique-se de que a ligação do dreno está fixa adequadamente. Caso contrário, o vapor quente da água de drenagem poderá danificar os componentes

A máquina deve ser posicionada de forma a que exista espaço suficiente para trabalhar, tanto para o utilizador como para o técnico do serviço de assistência.

A figura indica a distância mínima até à parede e/ou outras máquinas.

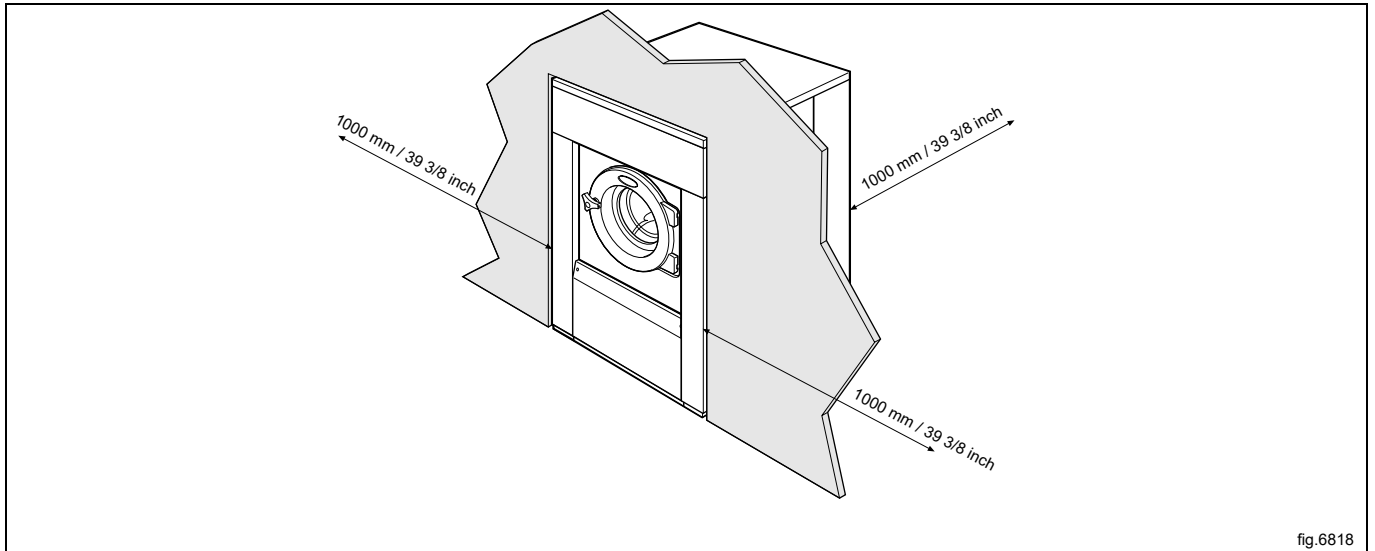


fig.6818

4.5 Instalação mecânica

Se não pretender instalar a máquina numa base, deve fixá-la ao chão.

A tabela apresenta os pontos de perfuração corretos.

Assinale e abra dois furos (\varnothing 10 mm) com cerca de 50 mm de profundidade nas posições representadas.

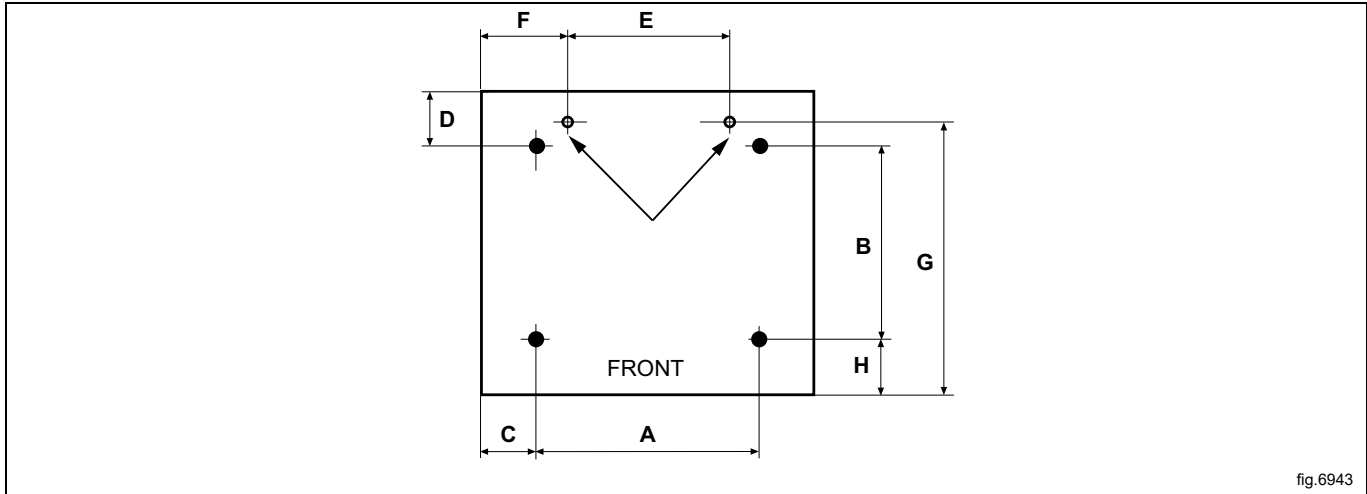


fig.6943

mm	A	B	C	D	E	F	G	H
WB6-13								
Standard	730	515	90	260	515	195	680	110
Máquina com PA	815	515	50	260	515	195	680	110
Máquina sem base	640	490	140	275	515	195	725	120
WB6-18								
Standard	790	575	90	290	595	185	730	110
Máquina com PA	875	575	50	290	595	185	730	110
Máquina sem base	715	545	125	300	595	185	810	120

Coloque a máquina em cima dos dois furos abertos.

Nivele a máquina com os pés da mesma. Aparafuse os pés o máximo possível antes de nivelar a máquina. Isto tornará a máquina mais estável.

Insira os parafusos de expansão fornecidos nos furos abertos no chão. Instale as anilhas e as porcas e aperte correctamente.



É de primordial importância que a máquina fique nivelada, de um lado a outro, bem como da dianteira à traseira. Se a máquina não estiver nivelada adequadamente, poderá provocar um desequilíbrio sem um desequilíbrio real no tambor.

5 Ligações para a água

Todas as ligações de entrada à máquina devem ser equipadas com válvulas de corte manual e filtros para facilitar a instalação e a manutenção.

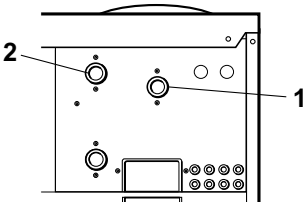
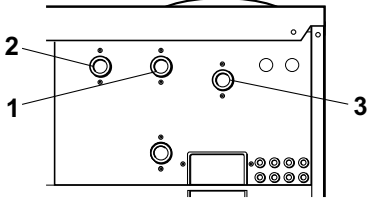
Os tubos e mangueiras de água devem ser escoados antes da instalação.

A máquina deve ser ligada com novos tubos de água. Os tubos de água reutilizados não devem ser utilizados.

Os tubos devem ser de um tipo e classificação aprovados e devem estar em conformidade com a norma IEC e quaisquer regulamentos locais aplicáveis.

Após a instalação, os tubos devem ficar dispostos em arcos sem ângulos acentuados.

Todos os conectores presentes na máquina devem estar ligados. A tabela apresenta as opções de ligação possíveis, que irão depender dos tipos de água ligados à máquina. A informação está também disponível no painel acima das ligações.

	Tipo de água	Ligações para a água
	WB6-13 • Frio e quente	WB6-13 1. Frio 2. Quente
	WB6-18 • Frio e quente	WB6-18 1. Frio 2. Quente 3. Frio (para o compartimento do detergente) / Quente

Também existe uma válvula de água extra que pode ser utilizada para água dura se a da água macia estiver ligada a 1.

Esta válvula pode ser também utilizada para reutilização da água proveniente do tanque.

Se a bomba for utilizada, é apenas uma ligação à água sem válvula.

Pressão da água:

Pressão de funcionamento contínua: 50–800 kPa (0.5-8 kp/cm²)

Máxima: 1000 kPa (10 kp/cm²)

Recomendada: 200–600 kPa (2–6 kp/cm²)

Nota:

Se a pressão da água estiver abaixo do valor mínimo, o resultado da lavagem não pode ser garantido para um determinado programa.

6 Ligação de sistemas de dosagem externa

6.1 Ligação de mangueiras

A máquina está preparada para a ligação a sistemas de dosagem externa ou sistemas de reutilização da água, etc. As ligações estão fechadas na entrega. Abra as ligações que devem ser utilizadas ao perfurar um orifício onde as mangueiras devem ser ligadas.

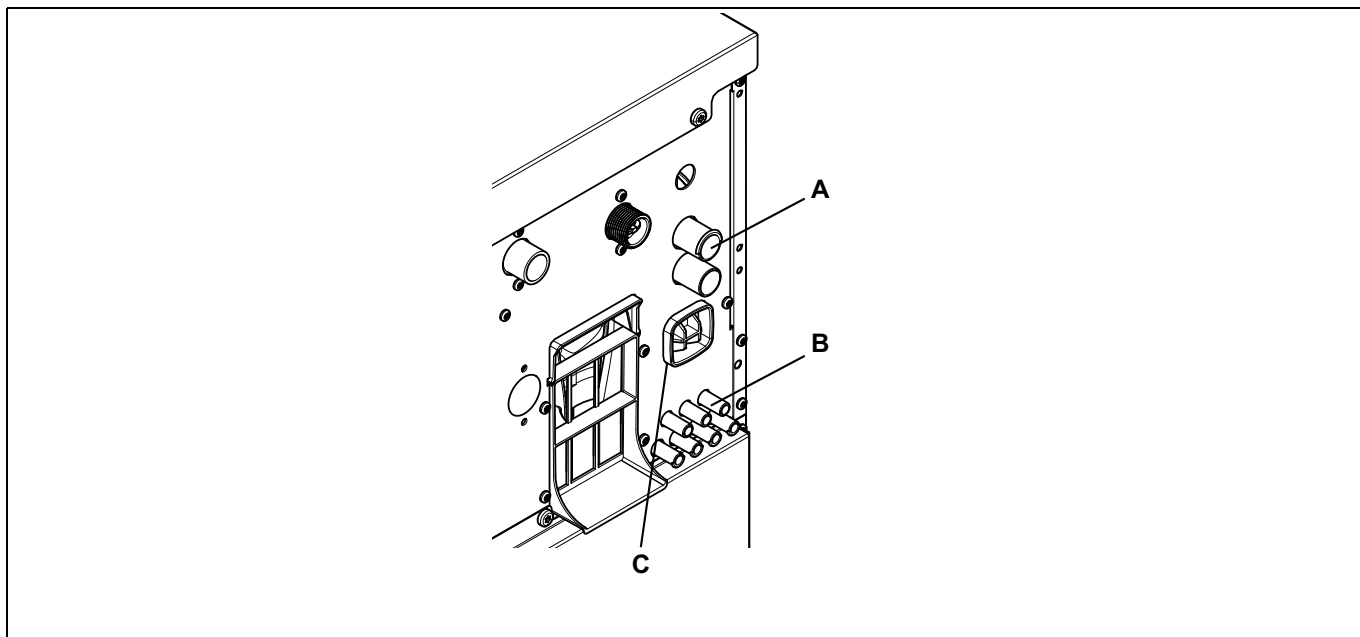
Nota:

Certifique-se de que não existem rebarbas após a perfuração. Quando remover as rebarbas certifique-se de que as rebarbas não caem no disjuntor do sifão.

A = \varnothing 17 mm (utilizado para sistemas de dosagem externa ou sistemas de reutilização da água).

B = \varnothing 6 mm (apenas utilizado para sistemas de dosagem externa).

C = Apenas utilizado para o colectador de líquido externo. (Instruções separadas incluídas na encomenda).



Ligue sempre as mangueiras nas ligações A com um grampo de mangueira.

Para as ligações B, se as mangueiras forem de um material flexível, tal como silicone ou semelhante, utilize uma braçadeira para apertar a mangueira na ligação. Se as mangueiras forem de um material rígido, não é recomendado apertar mais a ligação ao utilizar uma braçadeira.

Nota:

O equipamento para a dosagem externa pode apenas ser ligado para trabalhar a pressão da bomba e não a pressão da rede.

6.2 Ligação eléctrica do sistema de dosagem externa



A fonte de alimentação do sistema de dosagem externa nunca deve estar ligada ao bloco de terminais de entrada da máquina ou aos conectores de saída da placa I/O.

6.2.1 Máquina com conectores

Ligue o sistema de dosagem externa às ligações A e B da máquina.

Ligue o cabo de sinal a B e a fonte de alimentação a A.

Para o sistema de dosagem eficiente os cabos são entregues com a máquina.

Ligar o cabo de alimentação à máquina A e o outro terminal do cabo juntamente com o da Dosagem Eficiente numa caixa de ligação ou com tomada e recetáculo.

Ligar uma extremidade do cabo ao controlador de dosagem eficiente e a outra extremidade à máquina B.

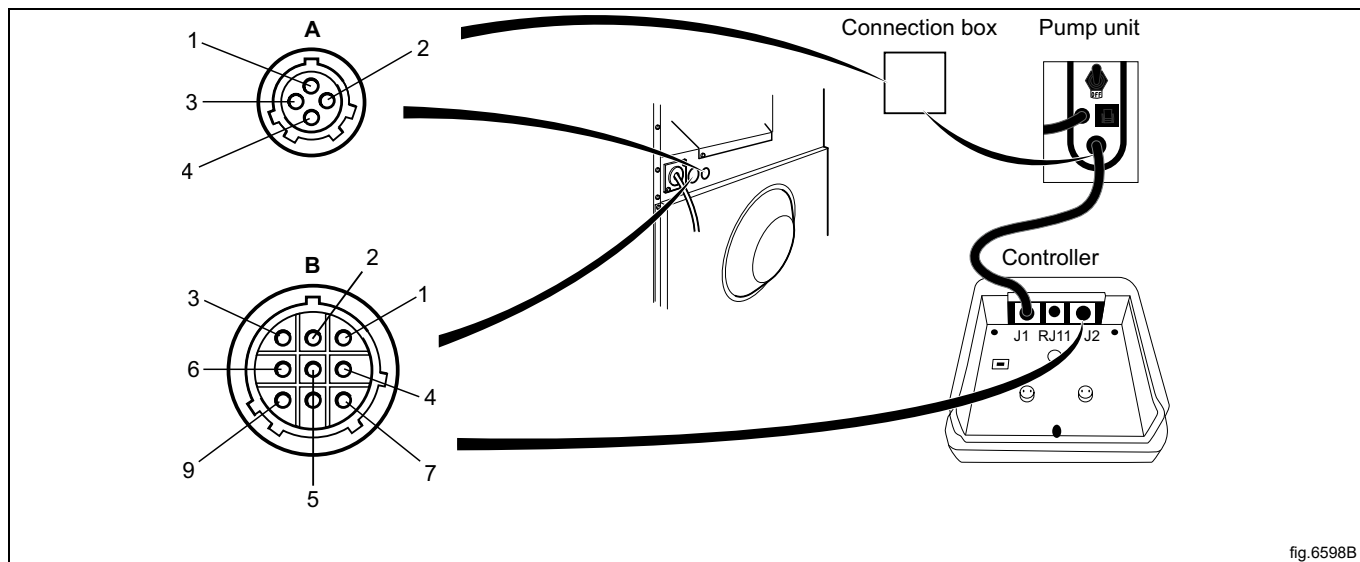


fig. 6598B

A	
1	Linha
2	Neutro
3	
4	Terra

B	
1	Neutro
2	Execução do programa
3	Massa
4	Sinal 2
5	Sinal 3
6	Sinal 4
7	Sinal 5
8	Rx
9	Tx

6.2.2 Máquina sem conectores

Ligue o sistema de dosagem externa à placa I/O que se encontra à direita da entrada da fonte de alimentação.

A placa I/O tem conectores nas extremidades para os sistemas de dosagem externa.

É possível desapertar os conectores de saída na placa I/O para ligar cabos.

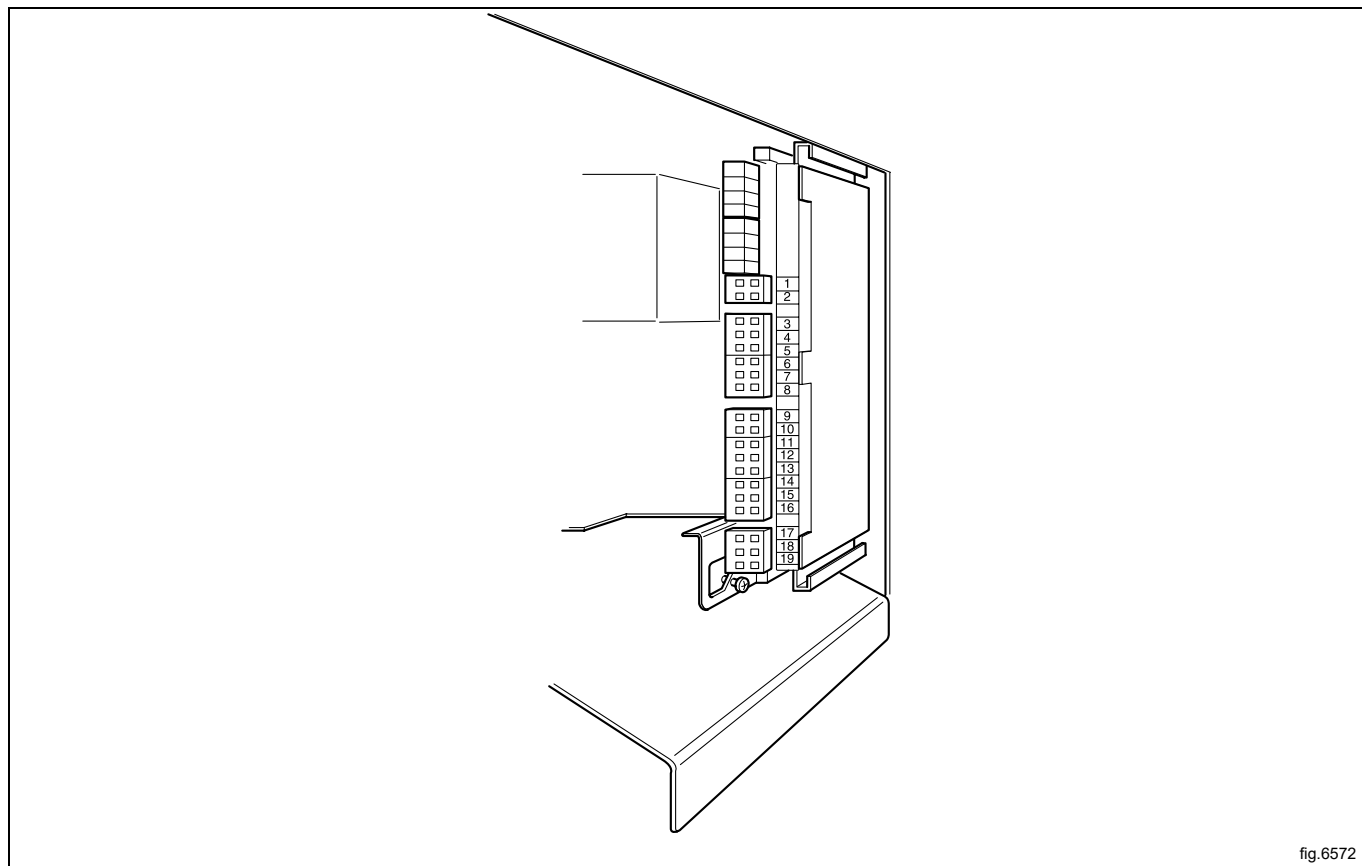


fig.6572

- 11 = N
- 18 = Execução do programa
- 12 = Sinal 1
- 13 = Sinal 2
- 14 = Sinal 3
- 15 = Sinal 4
- 16 = Sinal 5

6.2.3 Saídas

Ligue a fonte de alimentação (ex.: 24 V DC) para as fontes líquidas externas às ligações 9 e 10. Se uma fonte de alimentação interna (para a máquina) estiver a ser usada, pode retirá-la da ligação 1 (N) e ligá-la à 9, ou retirá-la da ligação 2 (L) e ligá-la à 10. A carga máxima nas saídas é de 0,5 A.

Os sinais para as fontes líquidas externas 1 a 5 estão ligados às ligações 12 a 16 na placa de E/S sendo que os conectores respeitam a seguinte ordem:

- 12 = Sinal 1
- 13 = Sinal 2
- 14 = Sinal 3
- 15 = Sinal 4
- 16 = Sinal 5

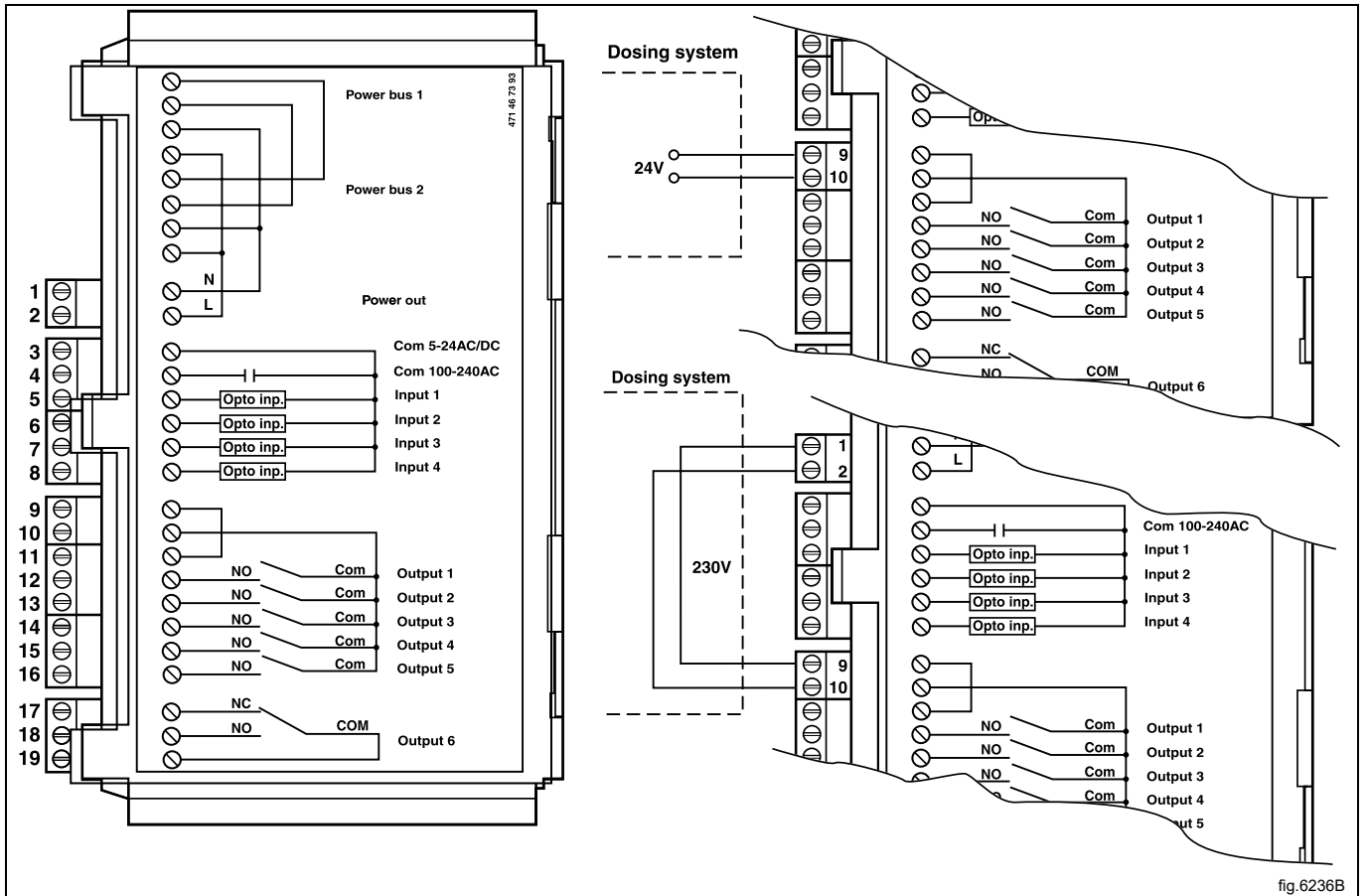


fig.6236B

Os sinais para as fontes líquidas externas 6 a 10 estão ligados ao bloco de terminais 6 a 10 localizado ao lado da placa de E/S sendo que os terminais respeitam a seguinte ordem:

- 6 = Sinal 6
- 7 = Sinal 7
- 8 = Sinal 8
- 9 = Sinal 9
- 10 = Sinal 10

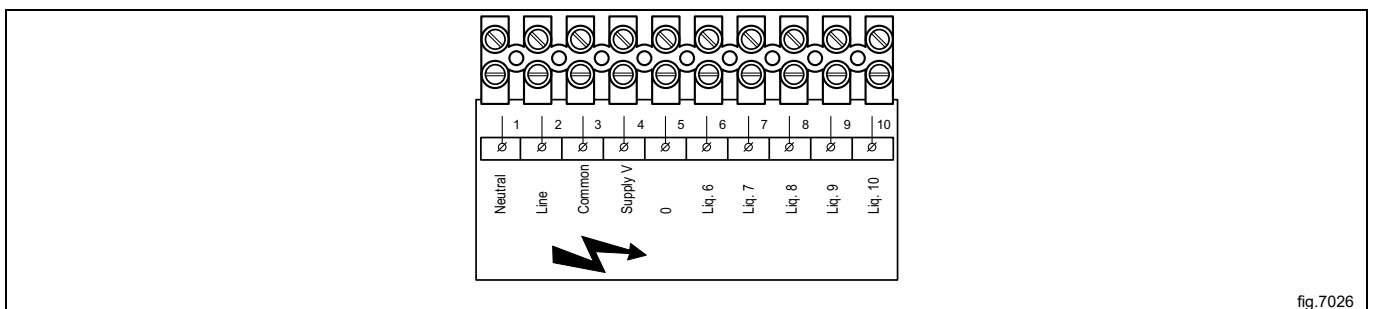


fig.7026

Instruções de instalação

	6H
Compartimento 1	Pré-lavagem
Compartimento 2, 4	Lavagem principal
Compartimento 3	Último enxaguamento
Sinal 1	Pré-lavagem
Sinal 2	Lavagem principal
Sinal 3	Amaciador, último enxaguamento
Sinal 5	Lixívia, branqueamento

6.2.4 Entradas

O nível de sinal pode ser 5-24 V DC/AC ou 100- 240 V AC. Para 5-24 V, a referência do sinal está ligada à ligação 3 e para 100- 240 V está ligada à ligação 4. As potências nas entradas não podem ser misturadas.

Nota:

A placa I/O ficará danificada se a tensão na ligação 3 for demasiada elevada > 24 V.

A ligação 8 poderá ser ligada se o programa fizer uma pausa, por exemplo, enquanto o detergente está a ser doseado.

A figura apresenta um exemplo de como iniciar um sinal de pausa de 24 V. O programa ficará parado enquanto o sinal de pausa permanecer activado (elevado).

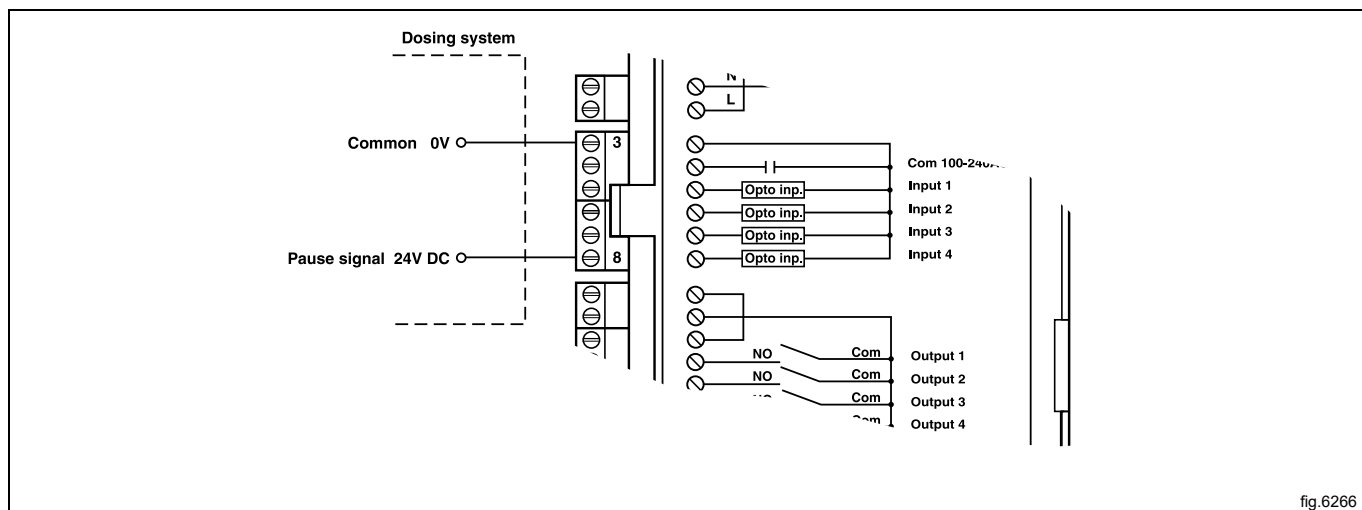


fig.6266

Ligação 7. Se esta estiver ligada, surgirá uma mensagem de erro sempre que algum dos compartimentos para químicos estiver vazio. No entanto, o programa continuará.

A figura apresenta um exemplo de como iniciar um contacto aberto normal.

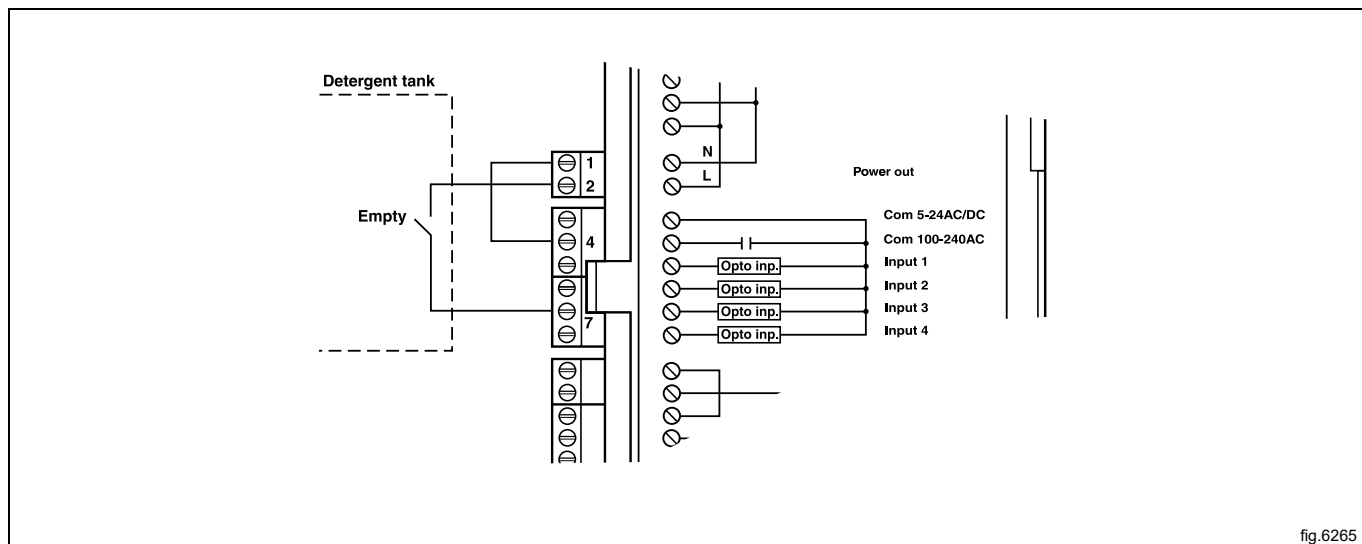


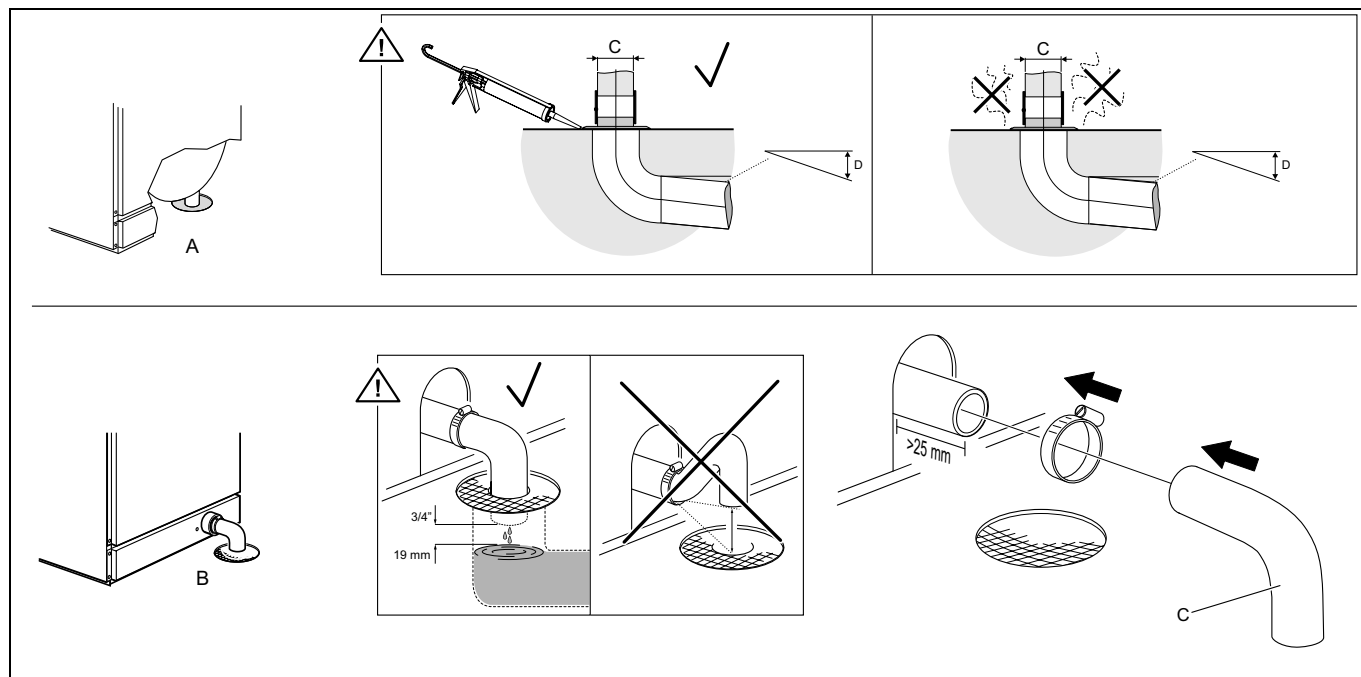
fig.6265

7 Ligação do dreno

Ligue um tubo ou uma mangueira de borracha de 75 mm ao tubo de drenagem da máquina, garantindo um fluxo descendente da máquina. Evite dobras acentuadas que possam impedir a drenagem adequada.

Duas formas de drenagem encontram-se disponíveis para as máquinas: Drenagem debaixo da máquina (A) ou drenagem na parte de trás da máquina (B).

A	Drenagem debaixo da máquina
B	Drenagem na parte de trás da máquina
C	∅ 75 mm
D	≥ 1,7°



Recomendamos vivamente que seja realizada a drenagem sob a máquina por motivos de higiene e segurança. Certifique-se de que a ligação do dreno está fixa adequadamente. Caso contrário, o vapor quente da água de drenagem poderá danificar os componentes.

As peças para ligação do dreno atrás da máquina estão dentro do tambor da máquina.

8 Ligação eléctrica

8.1 Instalação eléctrica



A instalação eléctrica deve ser executada apenas por pessoal qualificado.



Máquinas com motores controlados por frequência podem ser incompatíveis com certos tipos de disjuntores de fuga de terra. É importante saber se as máquinas foram concebidas para proporcionar um nível elevado de segurança pessoal, pelo que dispositivos como disjuntores de fuga de terra não são necessários mas recomendados. Se ainda pretender conectar a sua máquina através de um disjuntor de fuga de terra, lembre-se do seguinte:

- contacte uma empresa de instalação autorizada e qualificada para se certificar de que escolheu o tipo adequado de disjuntor e que o dimensionamento está correcto
- para a máxima fiabilidade, ligue apenas uma máquina por cada disjuntor de fuga de terra
- é importante que o condutor de terra fique convenientemente ligado.

Nos casos em que a máquina não está equipada com um interruptor omni polar, será necessário instalar um previamente.

De acordo com as regras de cablagem: instale um interruptor multipolar antes da máquina para facilitar as operações de instalação e assistência.

O cabo de ligação deve pender numa curva suave.

Quando ligar um bloco de terminais, o exterior do cabo de ligação deve ser descarnado 10 a 11 mm. A área do cabo deve ter pelo menos 0,5 mm² e ser inferior a 4 mm² (AWG12/AWG20). O bloco de terminais utilizado é um borne à mola.

8.2 Ligações eléctricas

WB6-13

Ligações eléctricas					
Alternativa de aquecimento	Tensão da rede	Hz	Potência de aquecimento kW	Potência total kW	Fusível recomendado A
Aquecido eletricamente	200V 3~	50/60	9,0	9,3	35
	220-240V 1~	50/60	10,9-13,0	11,2-13,2	63
	220-240V 3~	50/60	10,9-13,0	11,2-13,2	35
	380-415V 3~	50/60	4,0-4,8	4,3-5,0	10
	380-415V 3~	50/60	10,9-12,9	11,1-13,2	20
	440/480V 3~	60	13,0	13,3	20
Não aquecido/Aquecido a vapor	200V 3~	50/60	¹	1,3	10

1. A potência total e o fusível recomendado não dependem da potência de aquecimento nestes casos.

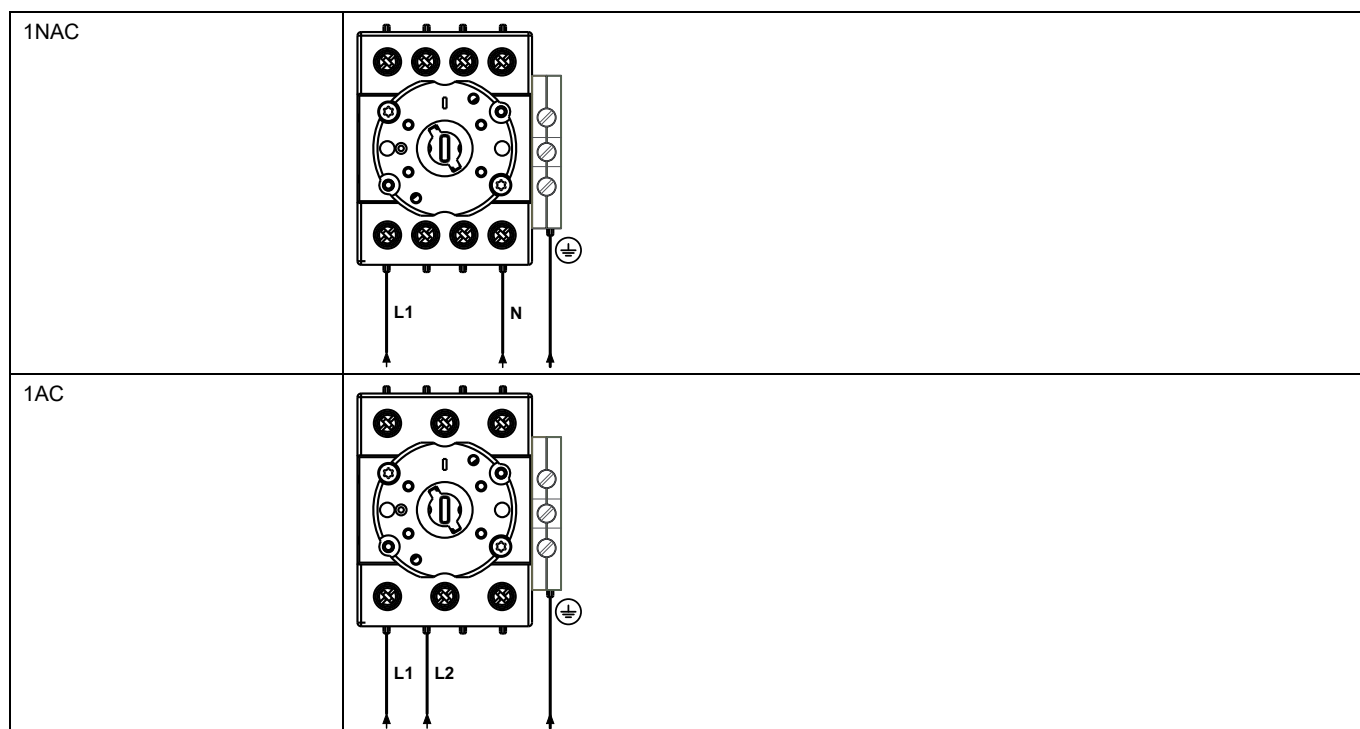
WB6-18

Ligações eléctricas					
Alternativa de aquecimento	Tensão da rede	Hz	Potência de aquecimento kW	Potência total kW	Fusível recomendado A
Aquecido eletricamente	200V 3~	50/60	12,5	12,9	50
	220-240V 3~	50/60	9,1-10,8	9,4-11,1	35
	220-240V 3~	50/60	15,1-18,0	15,5-18,3	50
	380-415V 3~	50/60	9,0-10,8	9,4-11,1	20
	380-415V 3~	50/60	15,0-17,9	15,4-18,3	35
	440/480V 3~	60	18,0	18,4	25
Não aquecido/Aquecido a vapor	200V 3~	50/60	¹	2,4	10

1. A potência total e o fusível recomendado não dependem da potência de aquecimento nestes casos.

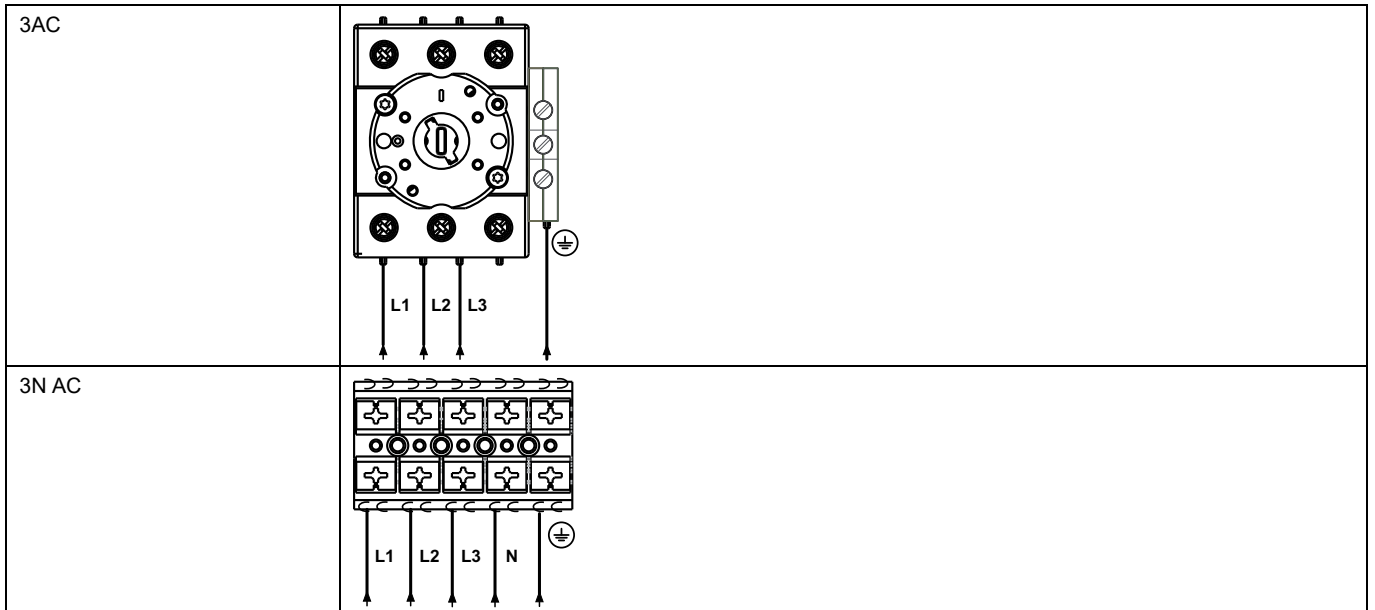
8.3 Ligação da máquina**8.3.1 Ligação monofásica**

Ligue os fios de terra e os outros dois fios, tal como indicado.



8.3.2 Ligação trifásica

Ligue os fios de terra, neutros e de fase, tal como indicado.



8.4 Funções para cartões I/O.

O esquema eléctrico pode ser um dos seguintes:

8.4.1 Saídas para sinais de detergente e entradas para sinais de pausa, sinal "vazio" (2E)

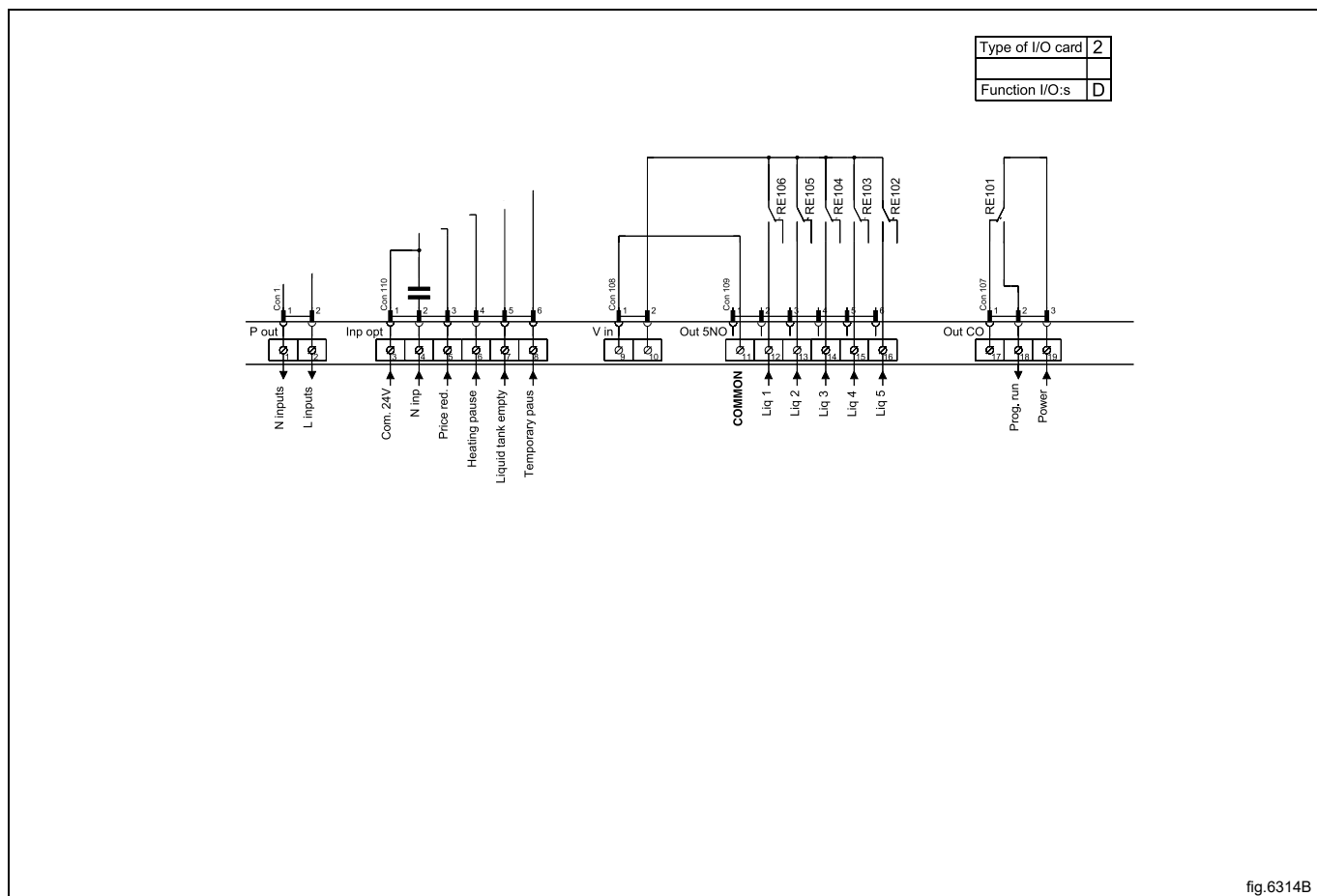


fig.6314B

9 Ligação de vapor

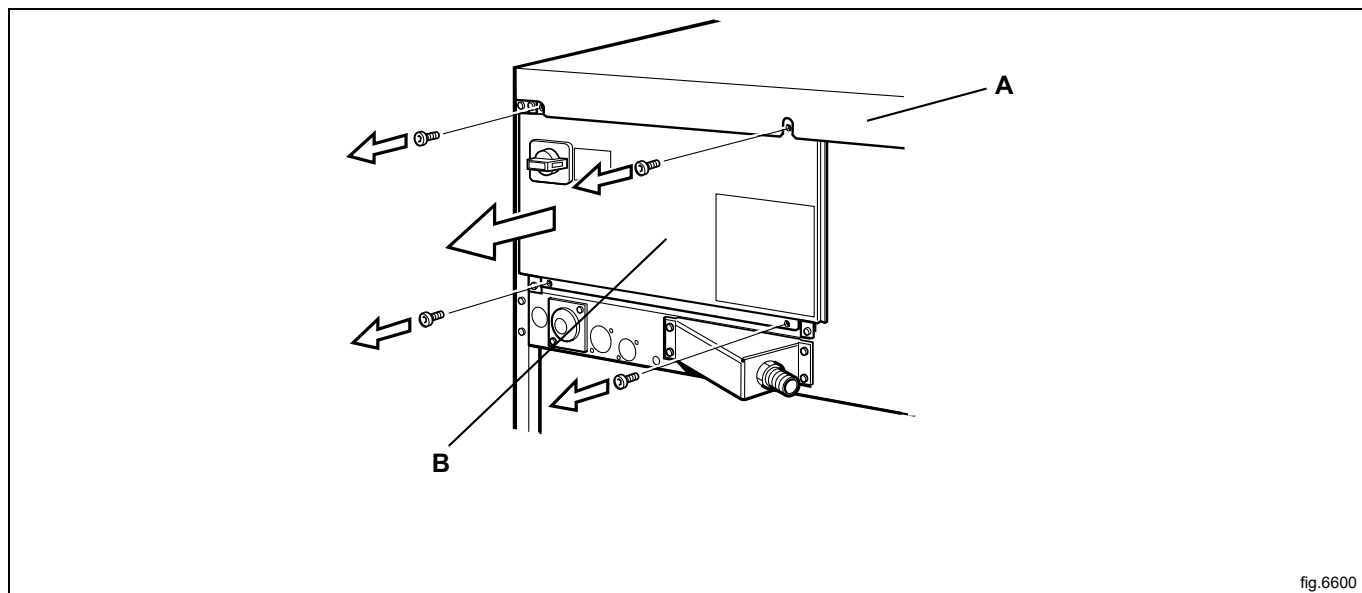
Os tubos de entrada ligados à máquina devem estar equipados com uma válvula de corte manual para facilitar a instalação e a assistência.

A mangueira de ligação deve ser do tipo ISO/1307- 1983 ou equivalente.

Dimensão da ligação ao filtro:DN 15 (BSP 1/2").

Desmonte o painel superior (A).

Desmonte a caixa (B).



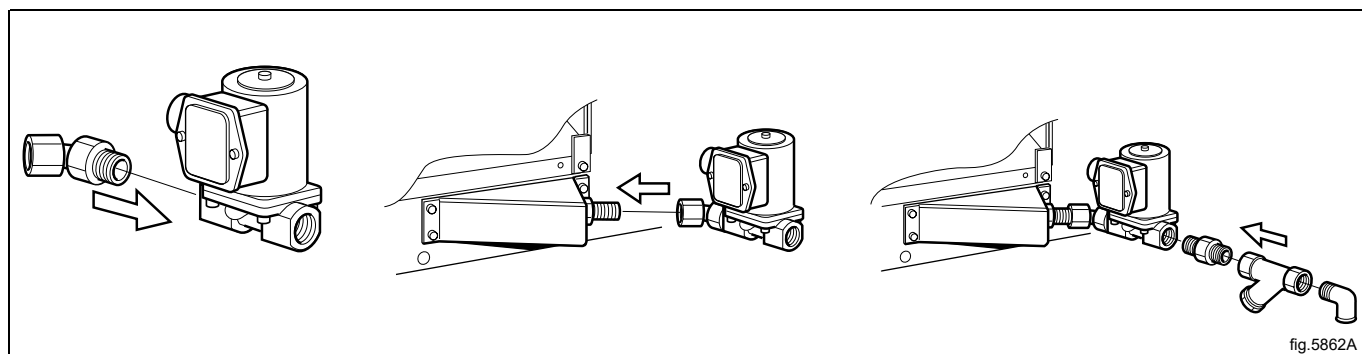
Aplique o bocal à válvula de vapor.

Instale a válvula de vapor na máquina.

Instale o bocal, o filtro e o cotovelo. Observe o sentido do filtro.

Aplique a mangueira de vapor ao cotovelo.

Verifique se não há ângulos agudos ou curvas na mangueira de vapor ligada.

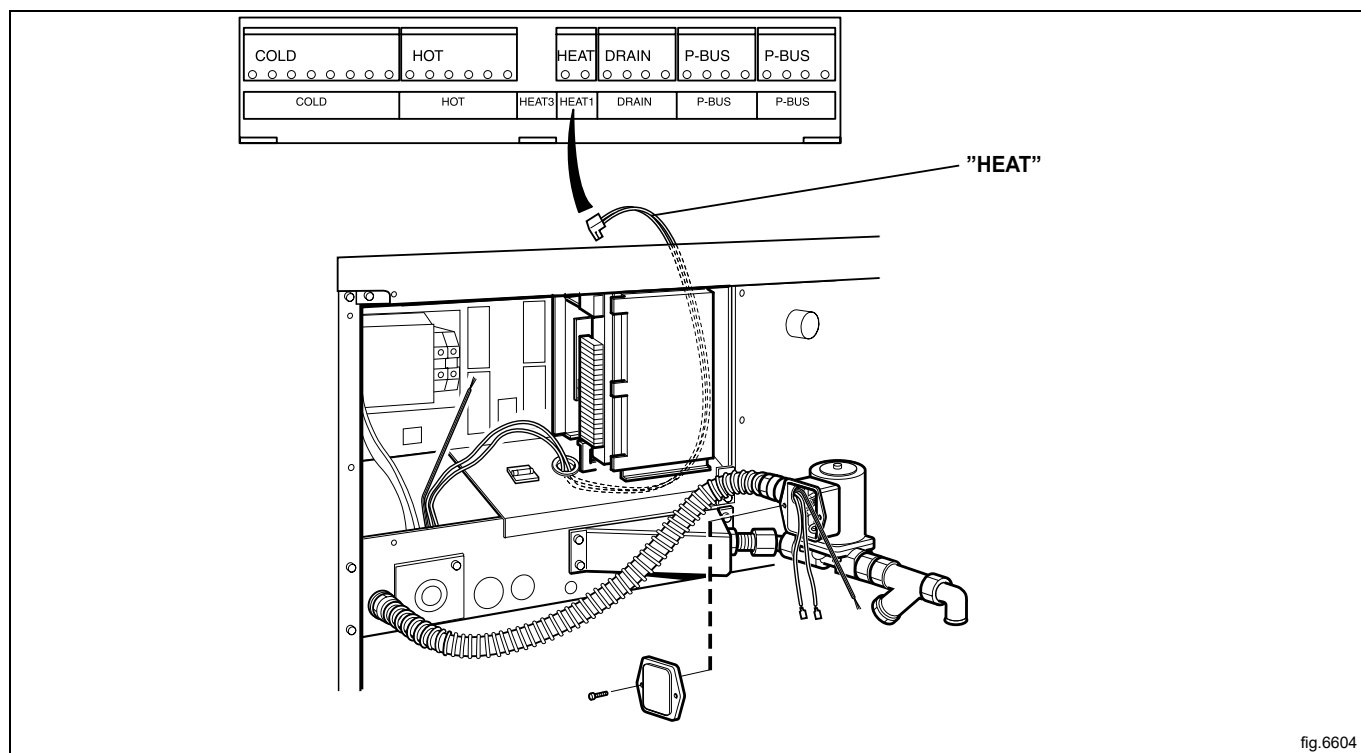


Instale a mangueira com arames entre a válvula do vapor e a máquina.

Ligue os arames à válvula do vapor.

Ligue o cabo de terra à ligação de terra do terminal.

Ligue o conector de cabo "Heat" (para aumento da temperatura) ao terminal "Heat" na placa I/O.



Pressão de vapor necessária:

- mínima: 50 kPa (0,5 kp/cm²)
- máxima: 800 kPa (8 kp/cm²)
- recomendada: 600 kPa (6 kp/cm²)

Nota:

Uma máquina aquecida a vapor só pode ser utilizada com vapor limpo.

10 No primeira vez que for ligada

Quando a instalação estiver concluída e ligada à alimentação pela primeira vez será forçado a realizar as seguintes definições. Quando uma definição estiver concluída irá automaticamente entrar na próxima.

- Selecionar idioma
- Configurar a data e a hora
- Ativar/Descativar o alarme de serviço

Para mais indicações sobre as seguintes definições, consulte o manual de Programação e configuração .

10.1 Selecionar idioma

Selecione o idioma a partir da lista apresentada no visor.

Este será o idioma que a mensagens, nomes de programas, etc. serão apresentados.

10.2 Configurar a data e a hora

Selecione `SIM` e pressione o botão de controlo para chegar ao menu `TEMPO/DATA`.

Ative o menu `CONFIGURAR TEMPO` e coloque a hora correta.

Guarde as definições.

Ative o menu `CONFIGURAR DATA` e coloque a data correta. Comece por definir o ano.

- Defina o ano. Saia para continuar com uma pressão longa no botão de controlo.
- Defina o mês. Saia para continuar com uma pressão longa no botão de controlo.
- Defina o dia. Saia com uma pressão longa no botão de controlo e, em seguida, guarde com uma pressão longa no botão de controlo.

Saia do menu quando concluído.

11 Verificação de função



Deve ser executada apenas por pessoal qualificado.

Deve ser efectuada uma verificação de função após a conclusão da instalação e antes de a máquina estar pronta a ser usada.

Abra as válvulas de água manuais.

Iniciar um programa.

- Feche as duas portas.
- Certifique-se de que o tambor roda normalmente e que não se ouvem ruídos fora do habitual.
- Certifique-se de que não há fugas nas ligações de escoamento e abastecimento de água.
- Certifique-se de que a água passa pelo compartimento do detergente.
- Certifique-se de que as portas estão bloqueada durante o programa.
- Certifique-se de que a porta de descarga não abre até o programa terminar e que a porta de carga permanece bloqueada até a porta de descarga ser aberta e, em seguida, novamente fechada.

Pronta a usar

Se todos os testes estiverem OK, a máquina está agora pronta a usar.

Se alguns dos testes detetarem problemas, deficiências ou erros, contacte a sua empresa de assistência ou o seu fornecedor local.

12 Instruções para a eliminação

12.1 Reciclagem e eliminação de aparelhos

12.1.1 Reciclabilidade

Os nossos aparelhos são fabricados com uma percentagem significativa de metais recicláveis (tais como o aço inoxidável, o ferro, o alumínio, a chapa galvanizada, o cobre, etc.), que podem ser recuperados através dos sistemas de reciclagem locais, em conformidade com a regulamentação em vigor no país de utilização.

Os regulamentos nacionais relativos à eliminação de resíduos podem variar. A eliminação do aparelho deve, portanto, ser efetuada em conformidade com a legislação aplicável e com as diretivas emitidas pelas autoridades competentes do país onde o aparelho é desativado.

Os componentes do aparelho devem ser separados e eliminados de acordo com a sua composição material (por ex., metais, óleos, gorduras, plásticos, borracha, gases refrigerantes, placas isolantes e outros materiais isolantes, lâ de vidro, LED, etc.) e em total conformidade com os regulamentos locais e internacionais aplicáveis em matéria de gestão de resíduos.

Os compressores podem conter óleos e fluidos refrigerantes - são resíduos especiais e têm de ser reciclados de acordo com os regulamentos locais.

12.1.2 Procedimento de eliminação de aparelhos e recuperação de componentes/ /materiais

Este produto não deve ser simplesmente eliminado no meio ambiente no final do seu ciclo de vida; é imperativo, em vez disso, eliminá-lo de acordo com os regulamentos ambientais locais ou, de preferência, entregá-lo inteiro num centro de reciclagem autorizado.

Todos os componentes removidos, incluindo portas e outras partes estruturais, devem ser entregues juntamente com o aparelho a um centro de reciclagem ou desmantelamento autorizado.

O centro de desmantelamento/reciclagem aplicará as tecnologias e os métodos mais avançados de que dispõe para desmontar eficazmente os produtos com vista à sua melhor reciclagem.

Note-se que as placas de circuitos impressos, os motores elétricos ou outros componentes identificados na legislação da União Europeia como tendo um elevado potencial de valorização de matérias-primas críticas devem ser objeto de tratamento específico.

Em caso de dúvidas ou perguntas, contacte sempre o serviço de apoio ao cliente de referência.

Antes de eliminar o aparelho, inspecione cuidadosamente o seu estado físico e de conservação, verificando se existem fugas de líquidos ou gases, bem como peças partidas que possam constituir um perigo durante o seu manuseamento e posterior desmontagem.



O símbolo no produto indica que este não deve ser tratado como lixo doméstico mas sim corretamente eliminado, de modo a evitar quaisquer consequências negativas para o ambiente e a saúde humana. Para mais informações sobre a reciclagem deste produto, contacte o revendedor ou agente local, o serviço de Apoio ao Cliente ou o responsável pela eliminação de resíduos.


Nota:

Quando o aparelho for desmantelado, qualquer marcação, o presente manual e outros documentos do aparelho devem ser destruídos.

12.2 Eliminação da embalagem

O tratamento das embalagens deve ser feito em conformidade com as normas vigentes no país de utilização do aparelho. Todos os materiais utilizados para a embalagem são compatíveis com o meio ambiente.

Os componentes podem ser armazenados, reciclados ou queimados em segurança numa central de incineração de resíduos adequada. As peças de plástico recicláveis estão marcadas como os exemplos seguintes.

	Polietileno: <ul style="list-style-type: none">• Embalagem exterior• Saco de instruções
	Polipropileno: <ul style="list-style-type: none">• Fitas
	Espuma de poliestireno: <ul style="list-style-type: none">• Cantoneiras de proteção



Electrolux Professional AB
341 80 Ljungby, Sweden
www.electroluxprofessional.com